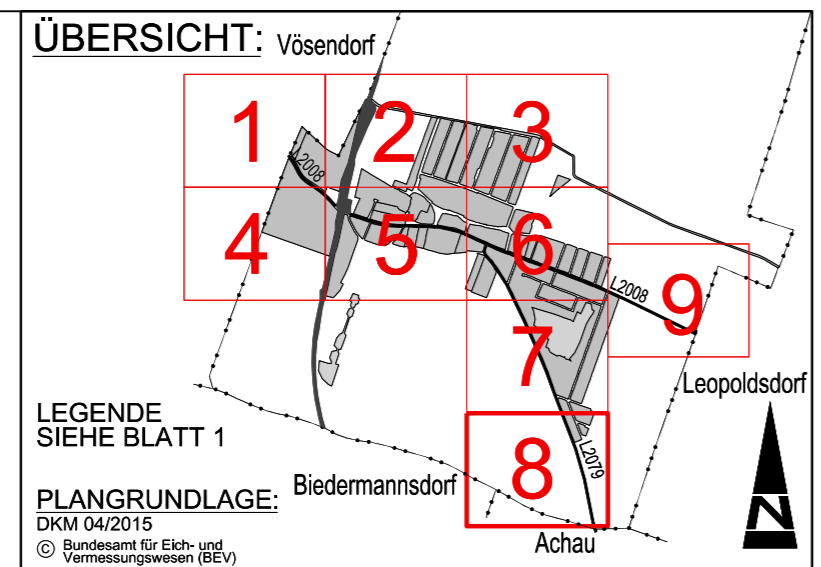


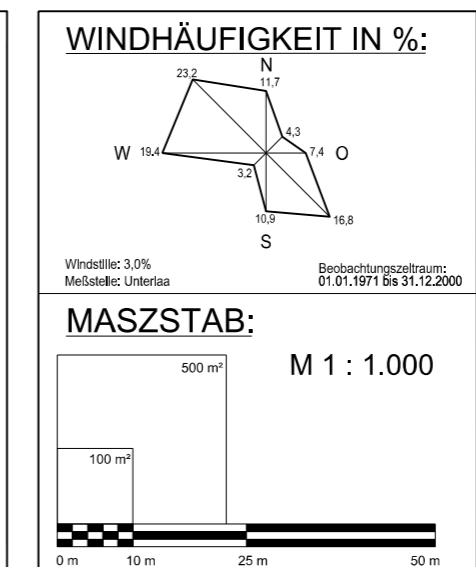
**PLANVERFASSER:**  
**DIPL.ING. KARL SIEGL**  
 Ingenieurkonsultent für Raumplanung  
 und Raumordnung  
 Stadt-, bel.- u. bew.-, Ziviltechniker  
 Geschwandnergasse 26/2  
 1170 Wien  
 Tel.: 014893652  
 Email: raumplanung@siegl.co.at  
 http://www.raumplanung-siegl.at

**ÄNDERUNGEN:**



**GEMEINDE**  
**HENNDORF**

**BEBAUUNGSPLAN**  
**ÄNDERUNG - NEUDARSTELLUNG**



**ÖFFENTLICHE AUFLAGE DES PLANENTWURFES**  
 VON 25.09.2017  
 BIS 06.11.2017

**IN KRAFT GETRETEN AM**

**PRÜFUNGSKLAUSEL**

DIESER PLAN (8 BLATT) IST BESTANDTEIL  
 DER VERORDNUNG DES GEMEINDERATES  
 MIT BESCHLUSS VOM 11.12.2017  
 TOP