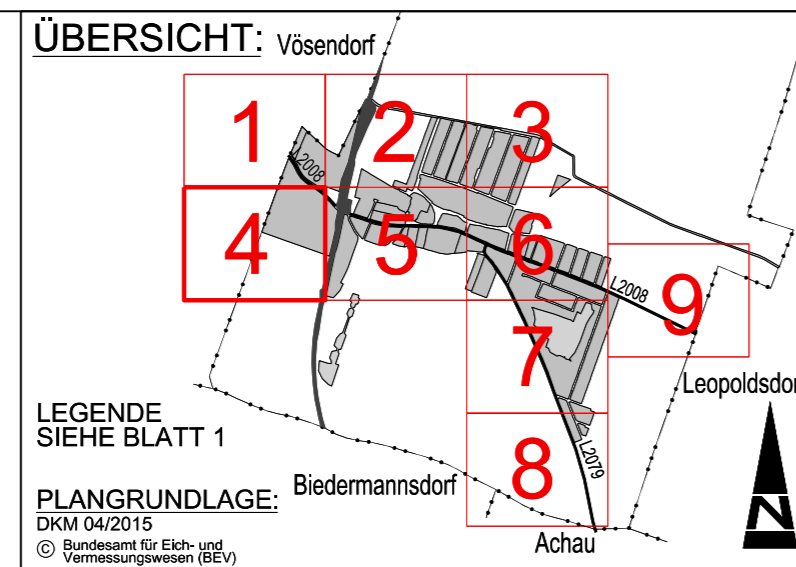


PLANVERFASSER:
DIPL.ING. KARL SIEGL
 Ingenieurkonsultent für Raumplanung
 und Raumordnung
 Stadt-, bel., u. bew.-, Ziviltechniker
 Geschwandnergasse 26/2
 1170 Wien
 Tel.: 014893652
 Email: raumplanung@siegl.co.at
 http://www.raumplanung-siegl.at

PLANZAHL:
 HEND - BÜ 1 - 11431 - PD
 Wien, im Dezember 2017

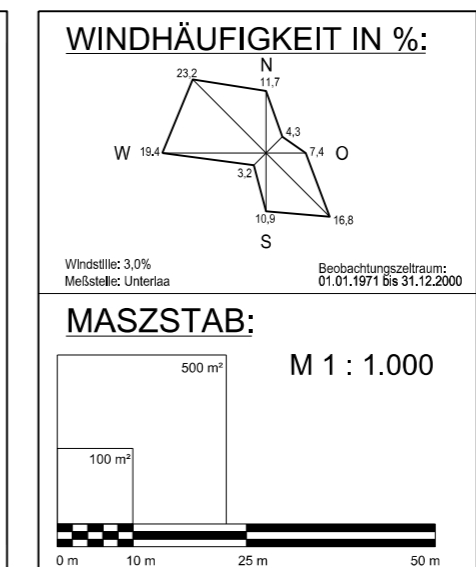
ÄNDERUNGEN:



GEMEINDE
HENNERSDORF

BEBAUUNGSPLAN

ÄNDERUNG - NEUDARSTELLUNG



ÖFFENTLICHE AUFLAGE DES PLANENTWURFS
 VON 25.09.2017
 BIS 06.11.2017

IN KRAFT GETRETEN AM

PRÜFUNGSKLAUSEL

DIESER PLAN (9 BLÄTT) IST BESTANDTEIL DER VERORDNUNG DES GEMEINDERATES MIT BESCHLUSS VOM 11.12.2017 TOP